

Nachweis

Energieeinsparung und Wärmeschutz

Prüfbericht 422 30248/1



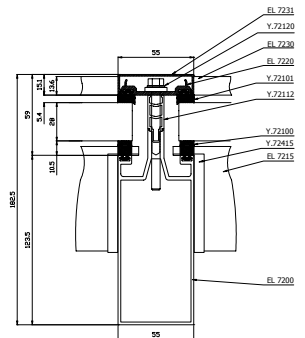
Auftraggeber **ELVIAL S.A.**
Aluminium Extrusion
26th km national road

61100 Thessaloniki-Kilkis
Griechenland

Grundlagen

EN ISO 10077-2 : 2003-10
Berechnung des Wärmedurchgangskoeffizienten Numerisches Verfahren für Rahmen
Entspricht den nationalen Fassungen DIN EN ISO.

Darstellung



Produkt	Pfosten für PR-Fassadenkonstruktion
Bezeichnung	EL 7200
Bautiefe	178,5 mm
Ansichtsbreite	55 mm
Material Oberfläche	Aluminium-Verbundprofil pulverbeschichtet durchgehende Stege aus PVC Hart Oberflächenbehandlung im Vertikalverfahren Hohlraumoberflächen pressblank
Art und Material der Dämmzone	
Besonderheiten	-/-

Verwendungshinweise

Dieser Prüfbericht dient zum Nachweis des Wärmedurchgangskoeffizienten U_f .

Gültigkeit

Die genannten Daten und Ergebnisse beziehen sich ausschließlich auf das geprüfte und beschriebene Profilsystem.

Die Ermittlung des Wärmedurchgangskoeffizienten ermöglicht keine Aussage über weitere leistungs- und qualitätsbestimmenden Eigenschaften der vorliegenden Konstruktion.

Veröffentlichungshinweise

Es gilt das ift-Merkblatt „Bedingungen und Hinweise zur Benutzung von ift-Prüfdokumentationen“.

Das Deckblatt kann als Kurzfassung verwendet werden.

Inhalt

Der Nachweis umfasst insgesamt 4 Seiten

- 1 Gegenstand
- 2 Durchführung
- 3 Einzelergebnisse

Wärmedurchgangskoeffizient



$$U_f = 2,0 \text{ W}/(\text{m}^2 \cdot \text{K})$$

Der berechnete Wärmedurchgangskoeffizient berücksichtigt nicht den Einfluss der Verschraubung. Dieser ist nach den anerkannten Regeln für das Profil zu ermitteln und auf das Ergebnis aufzuschlagen.



ift Rosenheim
8. September 2005

Norbert Sack

i. V. Norbert Sack, Dipl.-Phys.
Prüfstellenleiter Bauphysik
ift Zentrum Glas, Baustoffe & Bauphysik

J. Hessinger

i. A. Dr. Joachim Hessinger, Dipl.-Phys.
Prüfingenieur
ift Zentrum Glas, Baustoffe & Bauphysik



ift Rosenheim GmbH
Geschäftsführer:
Dipl.-Ing. (FH) Ulrich Sieberath
Dr. Jochen Peichl

Theodor-Gietl-Straße 7-9
D-83026 Rosenheim
Tel.+49 (0) 8031 / 261-0
Fax+49 (0) 8031 / 261-290
www.ift-rosenheim.de

Sitz: 83026 Rosenheim
AG Traunstein, HRB 14763
Sparkasse Rosenheim
Kto. 38 22
BLZ 711 500 00

Anerkannte Prüf-, Überwachungs- und Zertifizierungsstelle nach Landesbauordnung: BAY18
Notifizierung in Europa: Nr. 0757