

ESSENCE

W67ST HI²

elvia



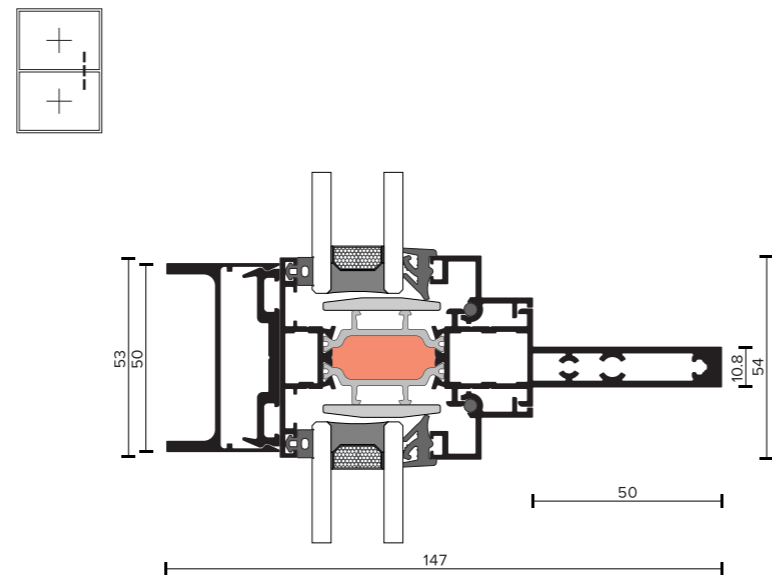
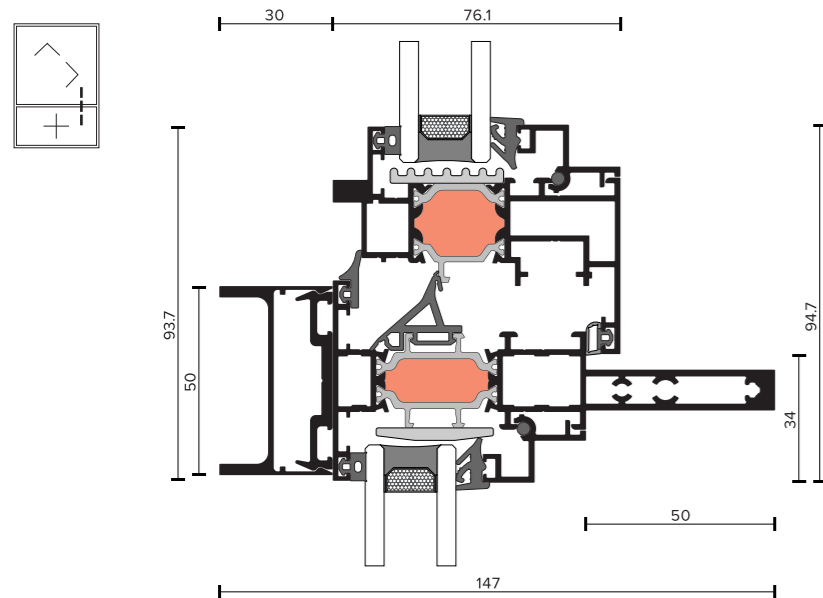
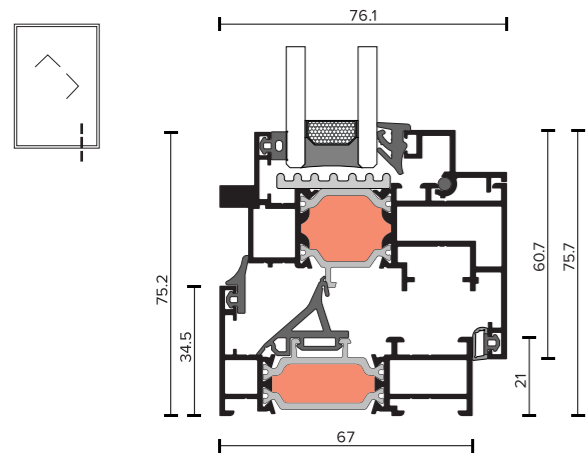
ΑΝΟΙΓΟΜΕΝΟ ΣΥΣΤΗΜΑ

Θέλετε να προσδώσετε industrial ένταση σε έναν ανάλαφρο minimal χώρο; Θέλετε να υπονομεύσετε δημιουργικά τις αυστηρές industrial γραμμές με ένα ρετρό στοιχείο; Μόλις βρήκατε το πώς.

ESSENCE

W67ST HI²

Η λύση αυτή συνδυάζει την τεχνολογία και το άφταστο σιλι για να σας βοηθήσει να δημιουργήσετε αισθητικά άρτια περιβάλλοντα για τους τελικούς χρήστες.



ΑΝΟΙΓΟΜΕΝΕΣ ΚΑΤΑΣΚΕΥΕΣ ΜΕΣΑ



Μονόφυλλο σταθερό



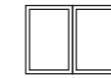
Μονόφυλλο σταθερό με φεγγίτη



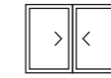
Μονόφυλλο ανοιγόμενο



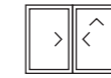
Μονόφυλλο ανοιγοανακλινόμενο



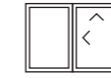
Δίφυλλο σταθερό



Δίφυλλο ανοιγόμενο

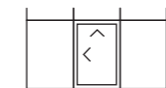


Δίφυλλο ανοιγοανακλινόμενο



Μονόφυλλο ανοιγοανακλινόμενο με σταθερό

ΑΝΟΙΓΟΜΕΝΕΣ ΚΑΤΑΣΚΕΥΕΣ ΕΞΩ



Ειδική τυπολογία window wall

ΤΕΧΝΟΛΟΓΙΑ

ΘΕΡΜΟΜΟΝΩΣΗ

- 1 Μονωτικές Ράβδοι **32mm** στην Κάσα και **24mm** στο Φύλλο με Υαλοενίσχυση **25%**
- 2 **ELVIAL I²** _ Καινοτόμος Τεχνολογία Μόνωσης
- 3 Αφρώδες **Ελαστικό** Διπλής Διέλασης
- 4 Αφρώδες **Θερμομονωτικό** Προφίλ

ΣΤΕΓΑΝΩΣΗ

- 1 Άριστη Στεγάνωση 3 επιπέδων με Ειδικά Σχεδιασμένα Ελαστικά **EPDM**
- 2 **EPDM** Γωνίες Ελαστικών
- 3 Ελαστική Τάπα για **Μπινί**

ΚΑΙΝΟΤΟΜΙΑ

- 1 Ελαστικά υάλωσης ghost που “εξαφανίζονται” και αφήνουν ανεμπόδιση την οπτική σας.

EXTRA FEATURES

ΛΑΒΕΣ ΓΙΑ ΜΟΝΑΔΙΚΟ ΣΤΥΛ



ΧΡΩΜΑΤΑ



ΕΝΕΡΓΕΙΑΚΕΣ ΕΠΙΔΟΣΕΙΣ



Level 1
*Uf: **≥2.26** W/m²K



Level 2
*Uf: **≥1.88** W/m²K

*Οι ενεργειακές επιδόσεις αφορούν συγκεκριμένο συνδυασμό κάσας - φύλλου



Level 3
*Uf: **≥1.77** W/m²K

ΤΑΥΤΟΤΗΤΑ

ΣΧΕΔΙΑΣΜΟΣ

Βάθος Κάσας		67	mm
Ελάχιστη Εμφανής Όψη Κάσα - Φύλλο		75.2	mm
Ελάχιστη Εμφανής Όψη Κατωκάσι - Φύλλο		-	
Ελάχιστη Εμφανής Όψη Μπινί		112.7	mm

ΙΔΙΟΤΗΤΕΣ

Μέγιστο Ύψος Φύλλου		2.400	mm
Μέγιστο Πλάτος Φύλλου		1.200	mm
Μέγιστο Βάρος Φύλλου		150	kg
Μέγιστο Πάχος Υάλωσης		46	mm

Το σύστημα **ESSENCE W67ST HI²** προσφέρει απεριόριστες λύσεις για μηχανισμούς **European Groove (CE)** και **Multilock Groove (ML)**

ΕΠΙΔΟΣΕΙΣ

ENERGY

Συντελεστής Θερμοπερατότητας Uf	EN ISO 10077-2	≥1.4 W/m²K
---------------------------------	----------------	------------------------------

COMFORT

Αεροδιαπερατότητα	EN 12207	Class 4 [600Pa]
Υδατοστεγανότητα	EN 12208	E900 [900Pa]
Αντοχή σε Ανεμοπίεση	EN 12210	C5 / B5 [2.000Pa]

elvial

ΔΕΣ ΤΗ ΖΩΗ ΑΛΛΙΩΣ
ΜΕΣΑ ΑΠΟ ΤΑ ΣΥΣΤΗΜΑΤΑ
ΑΛΟΥΜΙΝΙΟΥ ELVIAL

ΑΝΑΚΑΛΥΨΤΕ ΤΙΣ ΚΑΙΝΟΤΟΜΙΕΣ ΜΑΣ

ELVIAL I² INSULATION TECHNOLOGY
ELVIAL PRE-ANODIZING 2IN1

**ΑΝΑΚΑΛΥΨΤΕ ΠΕΡΙΣΣΟΤΕΡΑ
ΣΥΣΤΗΜΑΤΑ**

ICONIC W77 AI²
ICONIC W77BS AI²
ICONIC W77ST AI²

ESSENCE W67 HI²
ESSENCE W67BS HI²

ELVIAL W59 SI²
ELVIAL W60BS SI²

ESSENCE SL60 HI²
ESSENCE SL60 HI² FLAT EDITION
ELVIAL SL60 HI² CLASSIC
ESSENCE SL50 HI² FLAT EDITION
ELVIAL SL50 HI² CLASSIC

ELVIAL SL46 SI² CLASSIC
ELVIAL SL46 SI² FLAT EDITION
ELVIAL SL46 SI²_MD

ICONIC D77 AI²
ESSENCE D67 HI²

ESSENCE SD55
ESSENCE CLADDING CL180

elvial.gr

Η ELVIAL δε φέρει καμία ευθύνη για τυχόν τυπογραφικά λάθη.
Οι φωτογραφίες ενδέχεται να διαφέρουν από την πραγματικότητα.
Διατηρείται το δικαίωμα για αλλαγές χωρίς προειδοποίηση.
Copyright © ELVIAL 2024 Αρ. Γ.Ε.ΜΗ.: 014493035000



ELVITRIFOLDW67ST.GR.202307