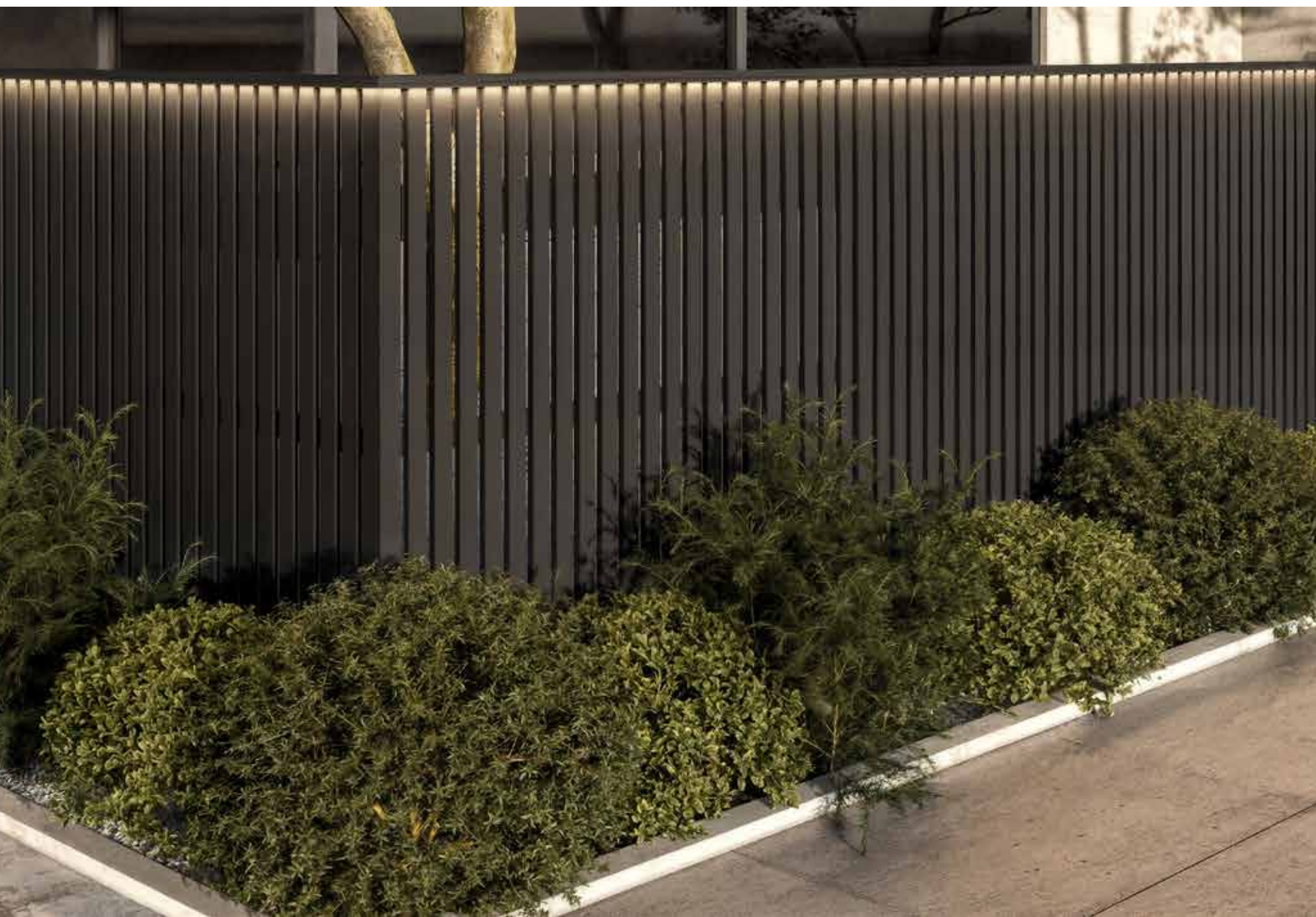


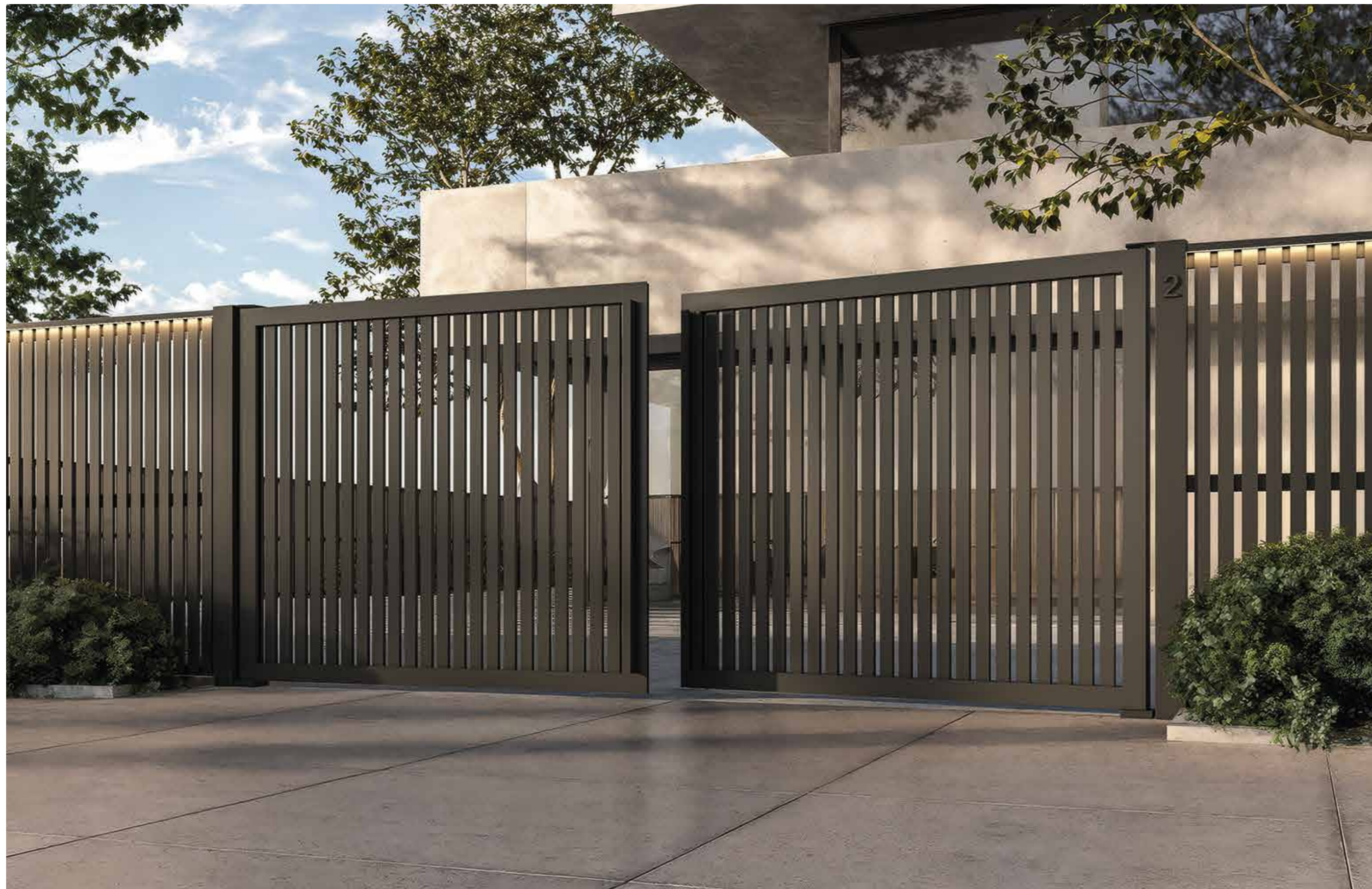
elvial



[elvial.gr](http://elvial.gr)

ELVIAL FENCES

**INNOVATIVE TECHNOLOGIES\_  
ELVIAL PRE-ANODIZING 2IN1\_  
ELVIAL I<sup>2</sup> INSULATION TECHNOLOGY\_  
ELVIAL WINDOW.ID\_  
BE DIFFERENT.**



# ELVIAL FENCES

Το νέο σύστημα περίφραξης ELVIAL συνδυάζει το σύγχρονο design με την υψηλή λειτουργικότητα, προσφέροντας πέντε σχεδιαστικές προτάσεις που προσαρμόζονται σε κάθε αρχιτεκτονικό ύφος. Minimal γραμμές, μη εμφανή σημεία σύνδεσης, δυνατότητα ενσωμάτωσης φωτισμού led και ειδικά σχεδιασμένες περιόδους για απόλυτη ιδιωτικότητα αναβαθμίζουν αισθητικά τον εξωτερικό χώρο.

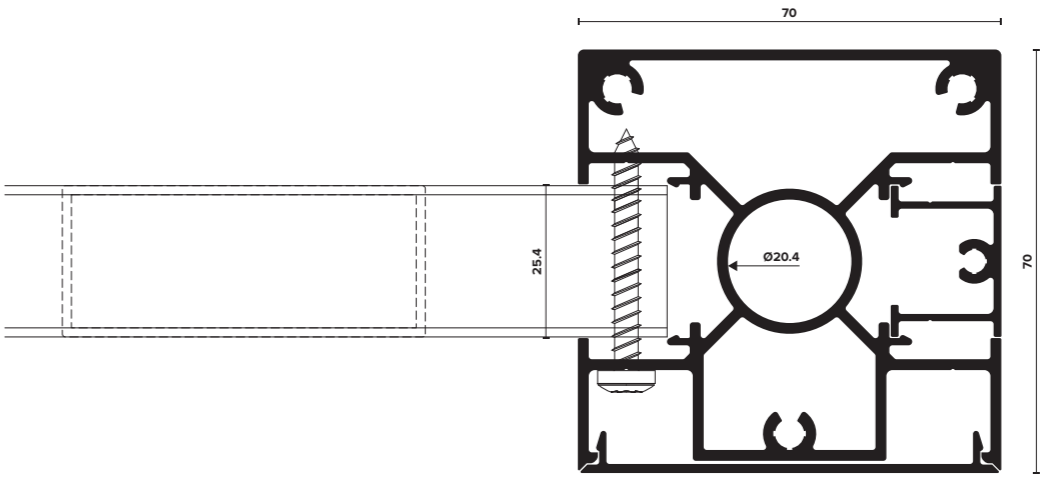
Η δυνατότητα τοποθέτησης περιόδων σε κάθετη ή οριζόντια διάταξη, η κάλυψη μεγάλων περιμέτρων και η επιλογή προκατασκευασμένων πλαισίων προσφέρουν ευελιξία και μια ιδιαίτερα εύκολη και γρήγορη εγκατάσταση. Κάθε σχεδιαστική πρόταση συνδυάζεται άψογα με μονόφυλλη, δίφυλλη ανοιγόμενη ή συρόμενη αυλόπορτα, καλύπτοντας κάθε ανάγκη πρόσβασης και ασφάλειας.



# FENCE 1

## Η Ταυτότητα

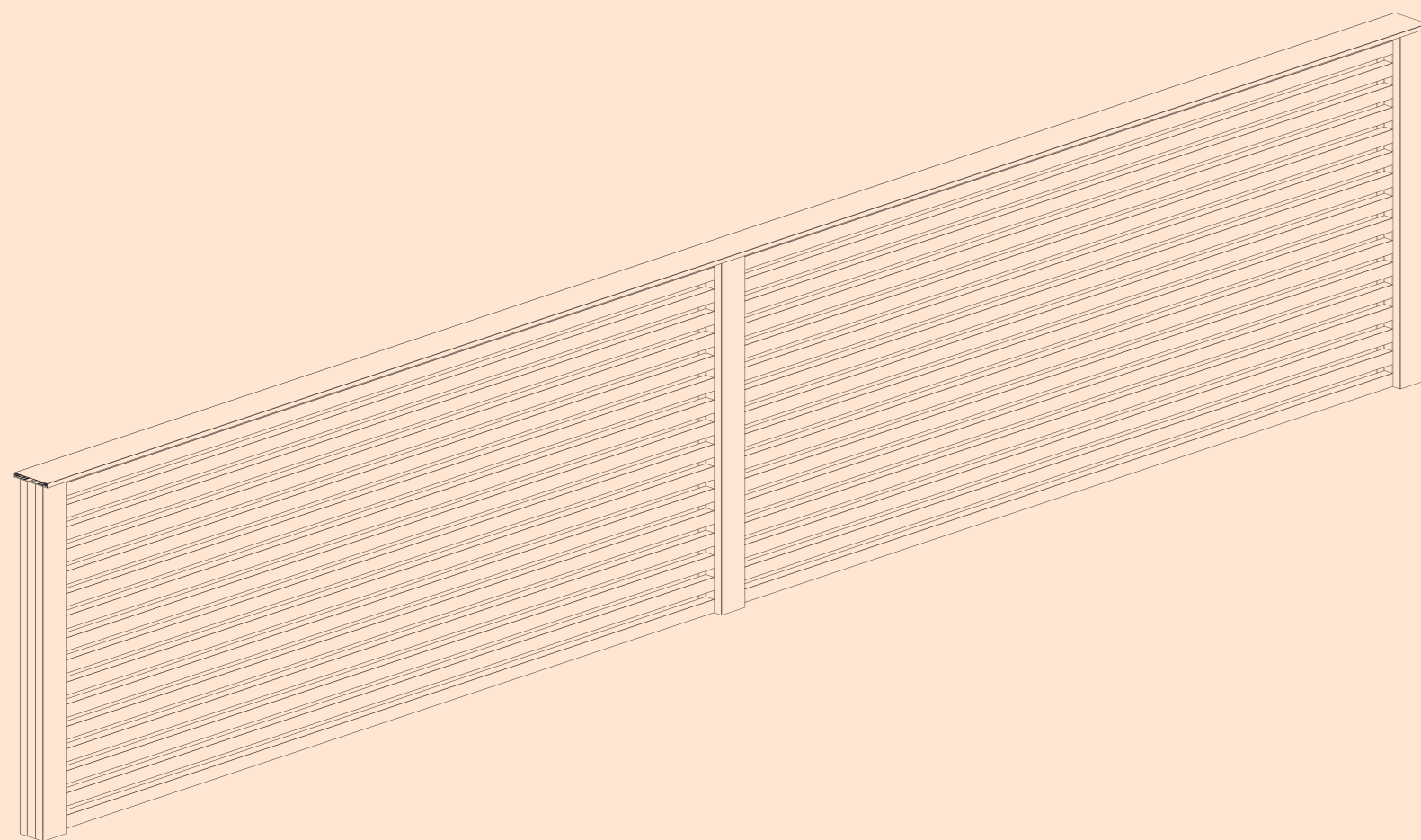
Κολώνα 70mm x 70mm	Σύνδεση με κρυφές βίδες
Τοποθέτηση περιίδα - περιίδα	Στερέωση από την εσωτερική πλευρά για ασφάλεια
Κάθετες και οριζόντιες περιίδες	Πείρος Ø20
Περιίδες πλάτους 25mm, 20mm και 14mm	Κουπαστή 100mm
Με αντάπτορα δέχεται λαμαρίνα 3mm	Δυνατότητα φωτισμού με ταινία LED
Με αντάπτορα δέχεται τζάμι πάχους 6mm - 10mm	Ειδική κολώνα για γωνία 90° - ταφ - σταυρό



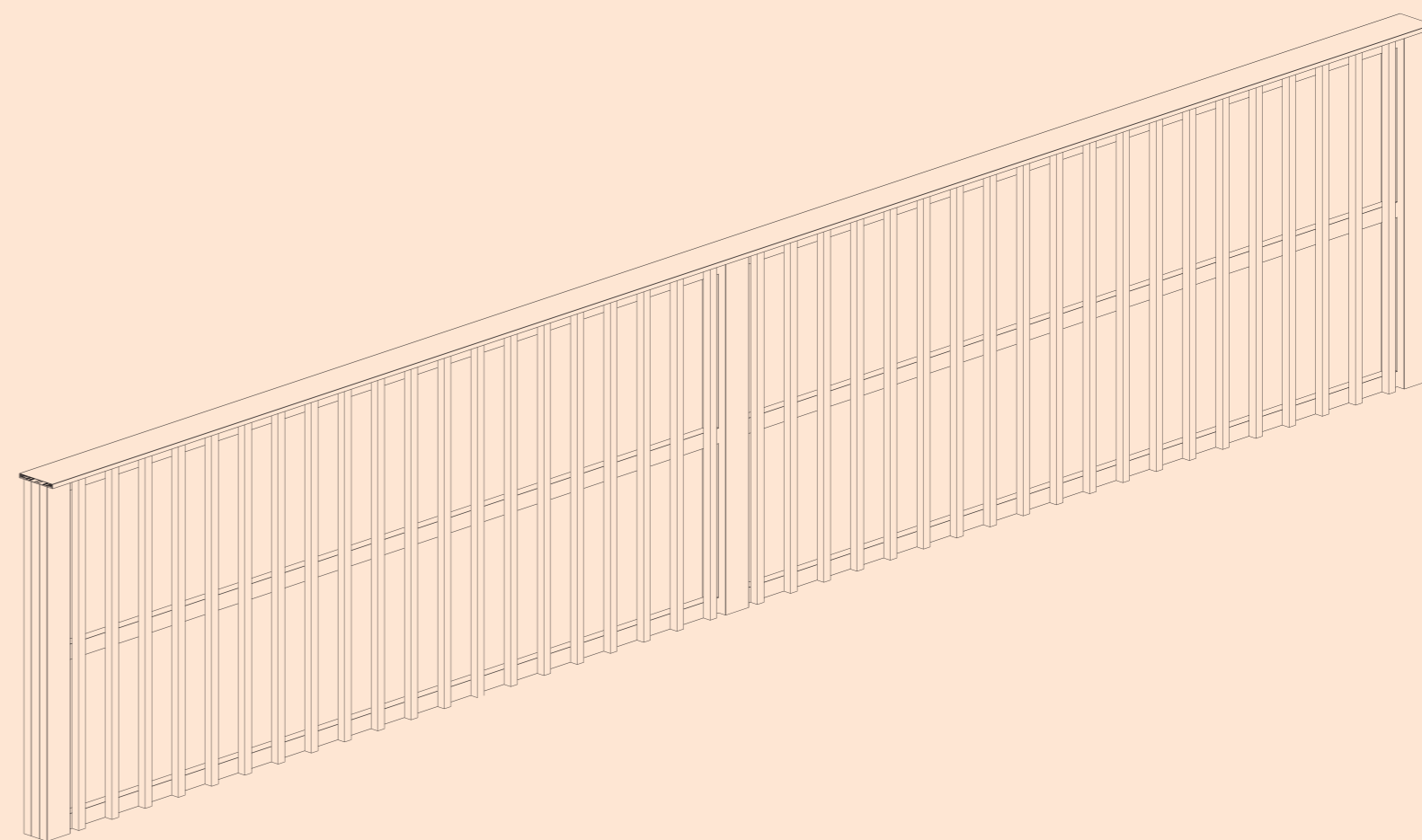
# FENCE 1

Οι Τυπολογίες

ΟΡΙΖΟΝΤΙΕΣ ΠΕΡΣΙΔΕΣ



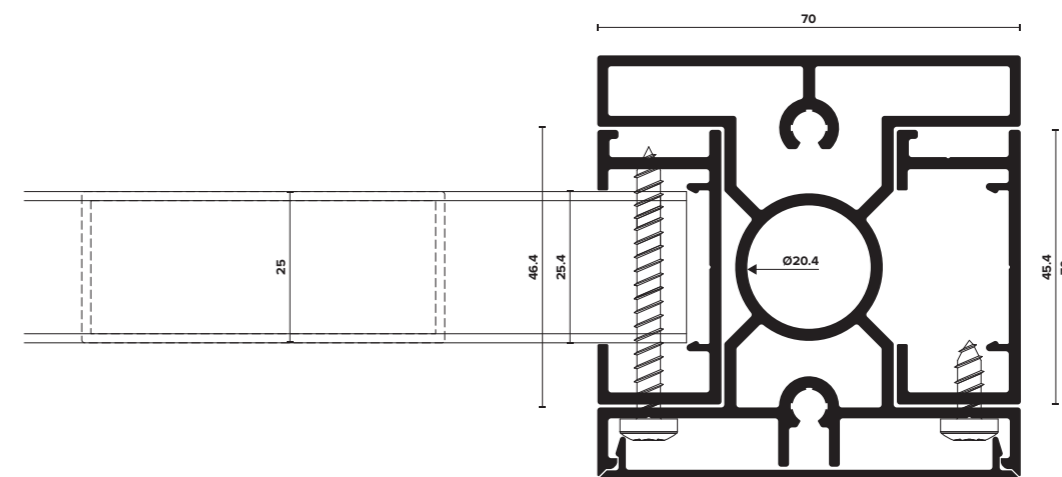
ΚΑΘΕΤΕΣ ΠΕΡΣΙΔΕΣ



# FENCE 2

## Η Ταυτότητα

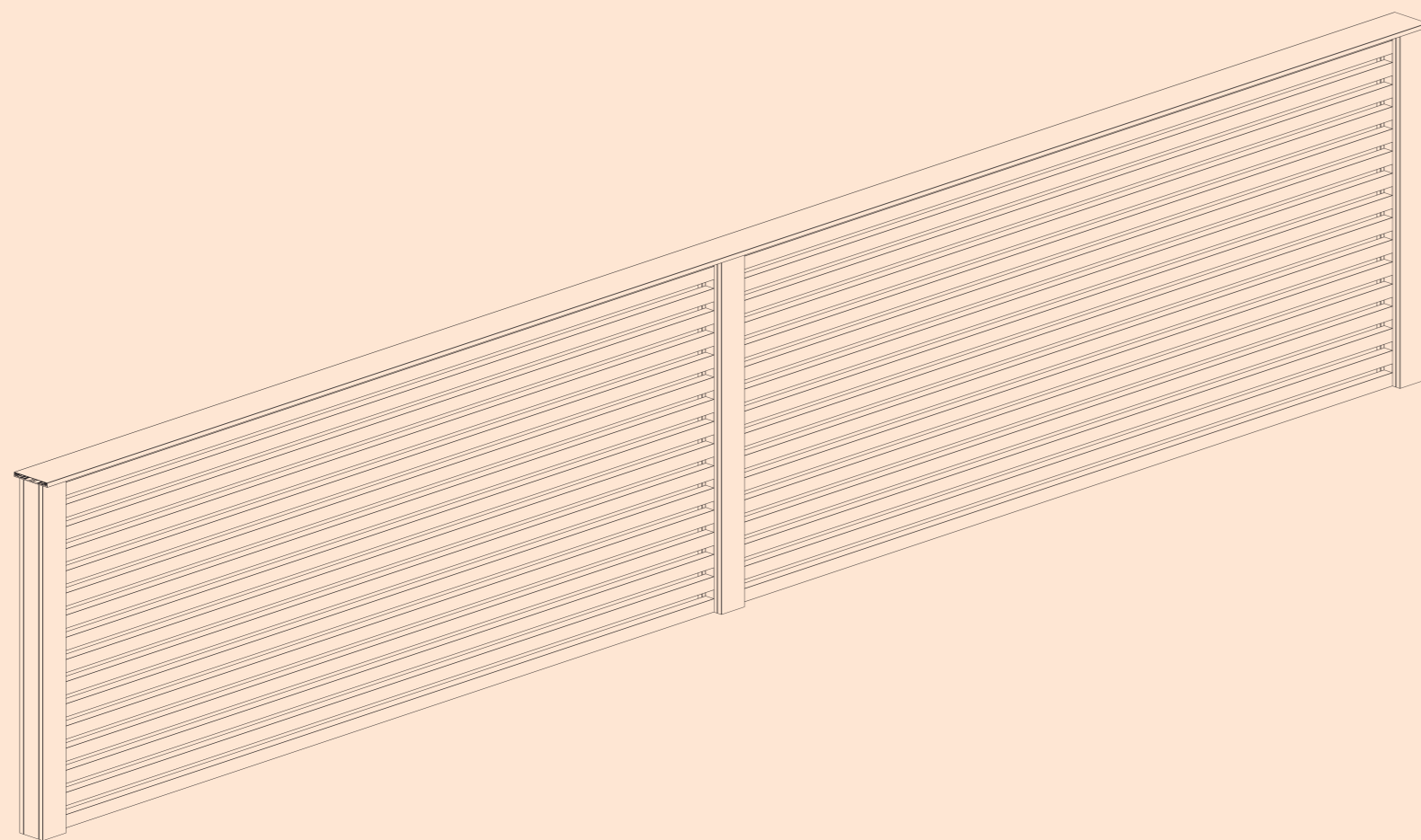
Κολώνα 70mm x 70mm	Σύνδεση με κρυφές βίδες
Τοποθετούμε πρώτα τις κολώνες και έπειτα τα προκατασκευασμένα πλαίσια με τις περιίδες	Στερέωση από το πλάι στο πλαίσιο και ασφάλιση από την εσωτερική πλευρά με 4 βίδες
Κάθετες και οριζόντιες περιίδες	Πείρος Ø20
Περιίδες πλάτους 25mm, 20mm και 14mm	Κουπαστή 100mm
Με αντάπτορα δέχεται λαμαρίνα 3mm	Δυνατότητα φωτισμού με ταινία LED
Με αντάπτορα δέχεται τζάμι πάχους 6mm - 10mm	Ειδική κολώνα για γωνία 90° - ταφ - σταυρό



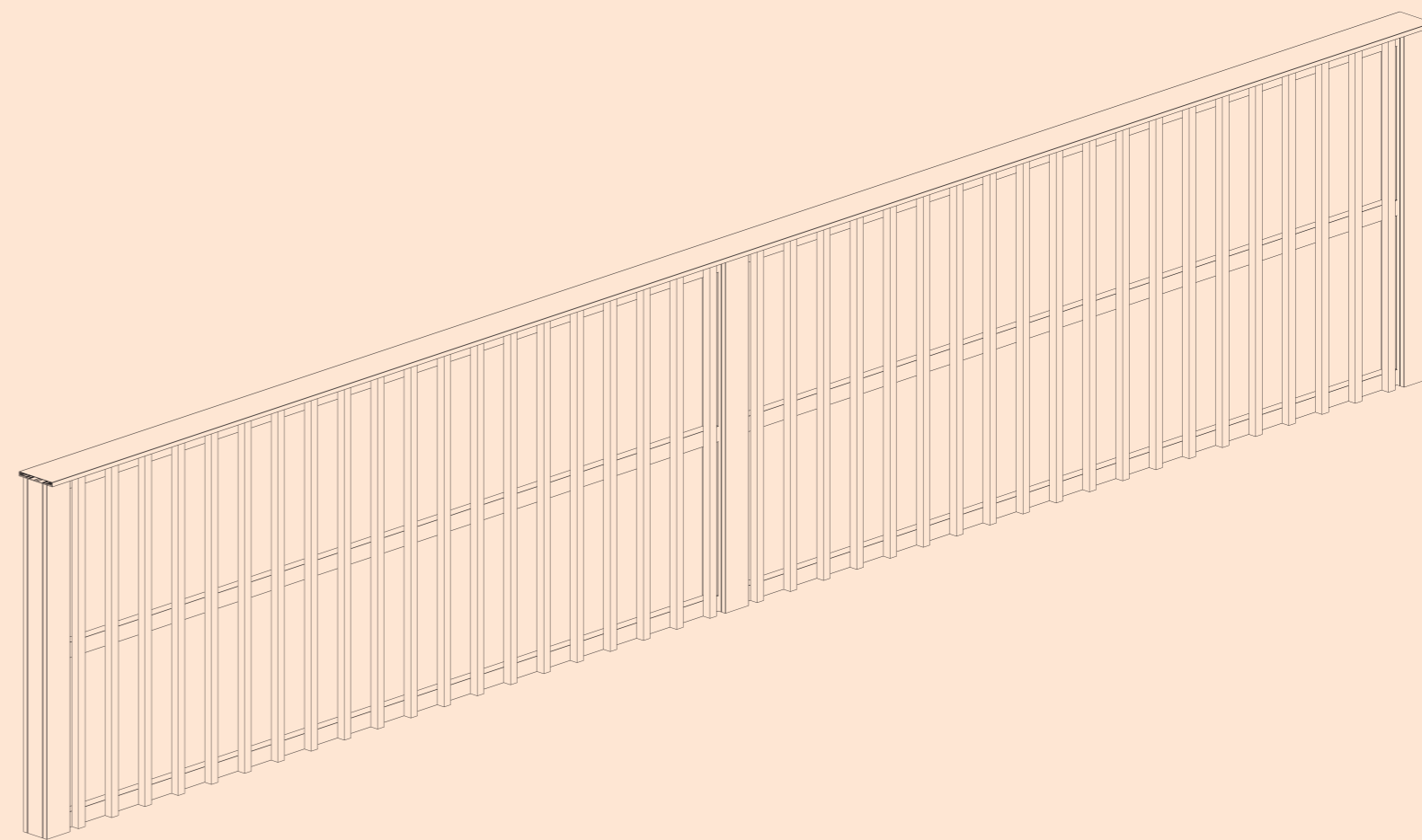
# FENCE 2

Οι Τυπολογίες

**ΟΡΙΖΟΝΤΙΕΣ ΠΕΡΣΙΔΕΣ**



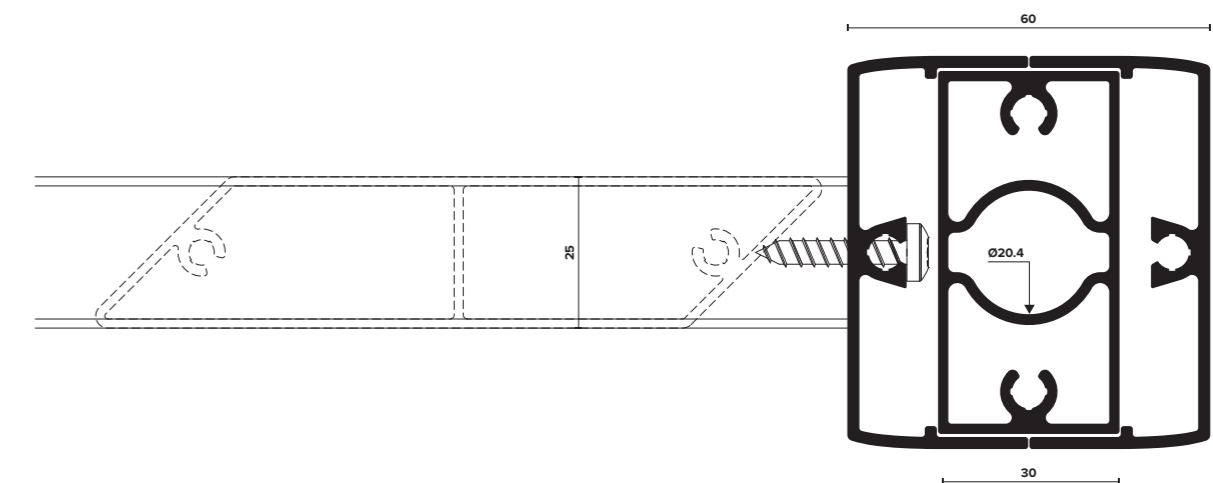
**ΚΑΘΕΤΕΣ ΠΕΡΣΙΔΕΣ**



# FENCE 3

## Η Ταυτότητα

Κολώνα 60mm x 30mm	Πείρος Ø20
Τοποθετούμε πρώτα τις κολώνες και έπειτα τα προκατασκευασμένα πλαίσια με τις περιίδες	Κουπαστή 100mm
Κάθετες και οριζόντιες περιίδες. Το πλαίσιο αγκαλιάζει την κολώνα	Δυνατότητα φωτισμού με ταινία LED
Περιίδες μόνο με υποδοχή βίδας, πλάτους 25mm και 14mm (οριζόντια), και μέχρι 35mm (κάθετα)	Για γωνία 90° - ταφ - σταυρό, χρησιμοποιούμε προφίλ 60 x 60mm
Σύνδεση με κρυφές βίδες	
Στερέωση από το πλάι	

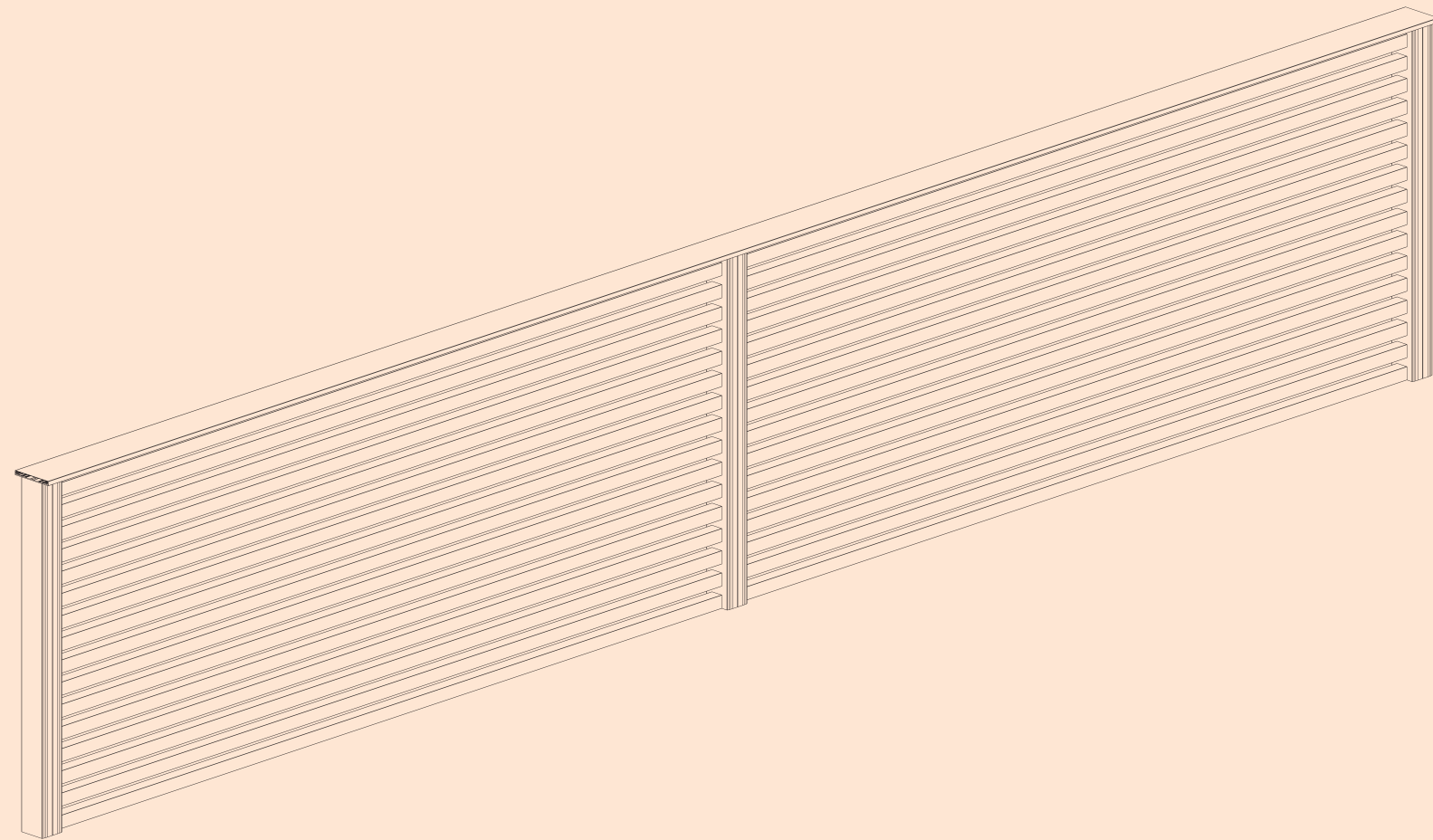


# FENCE 3

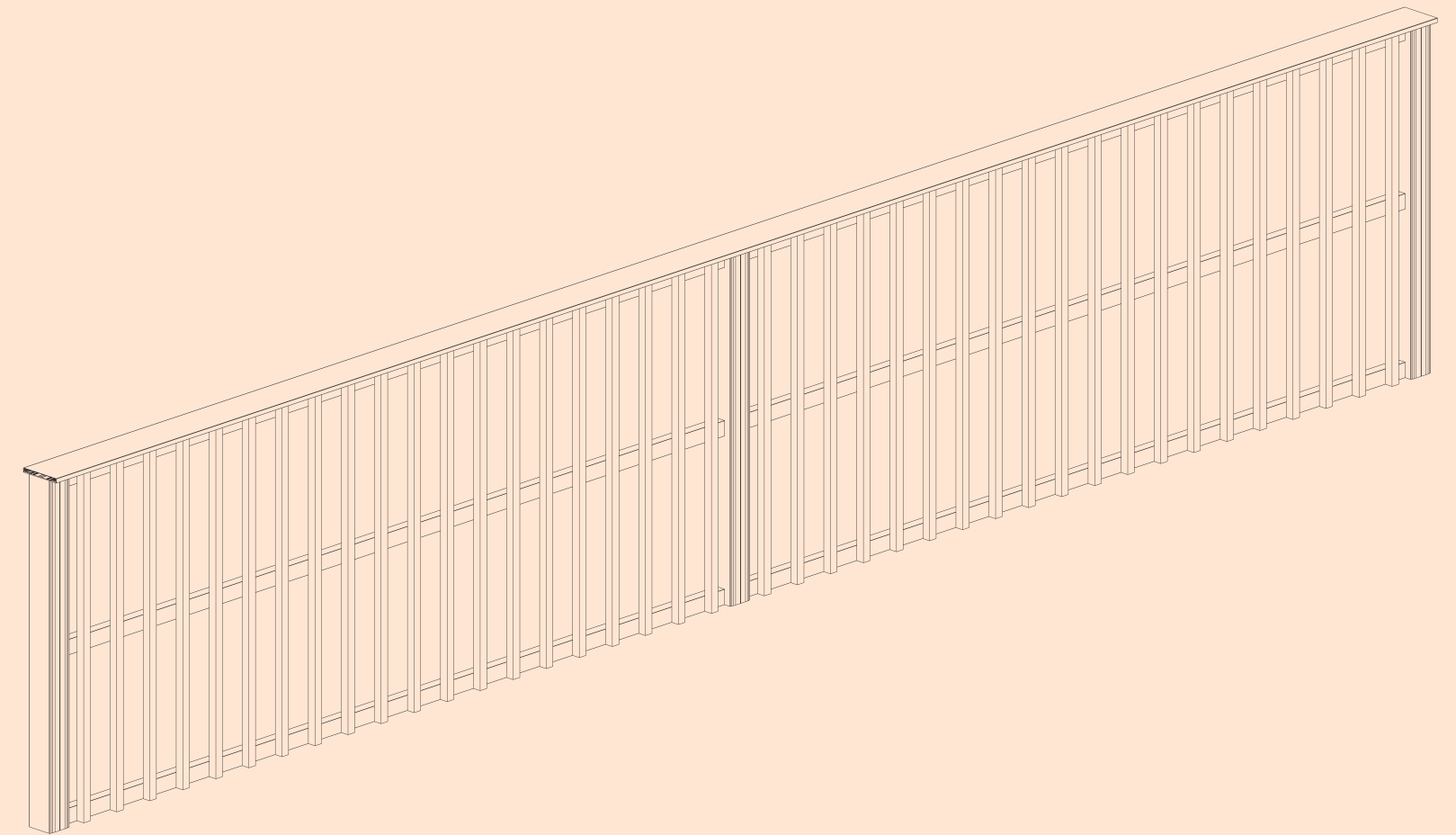
Οι Τυπολογίες

---

**ΟΡΙΖΟΝΤΙΕΣ ΠΕΡΣΙΔΕΣ**



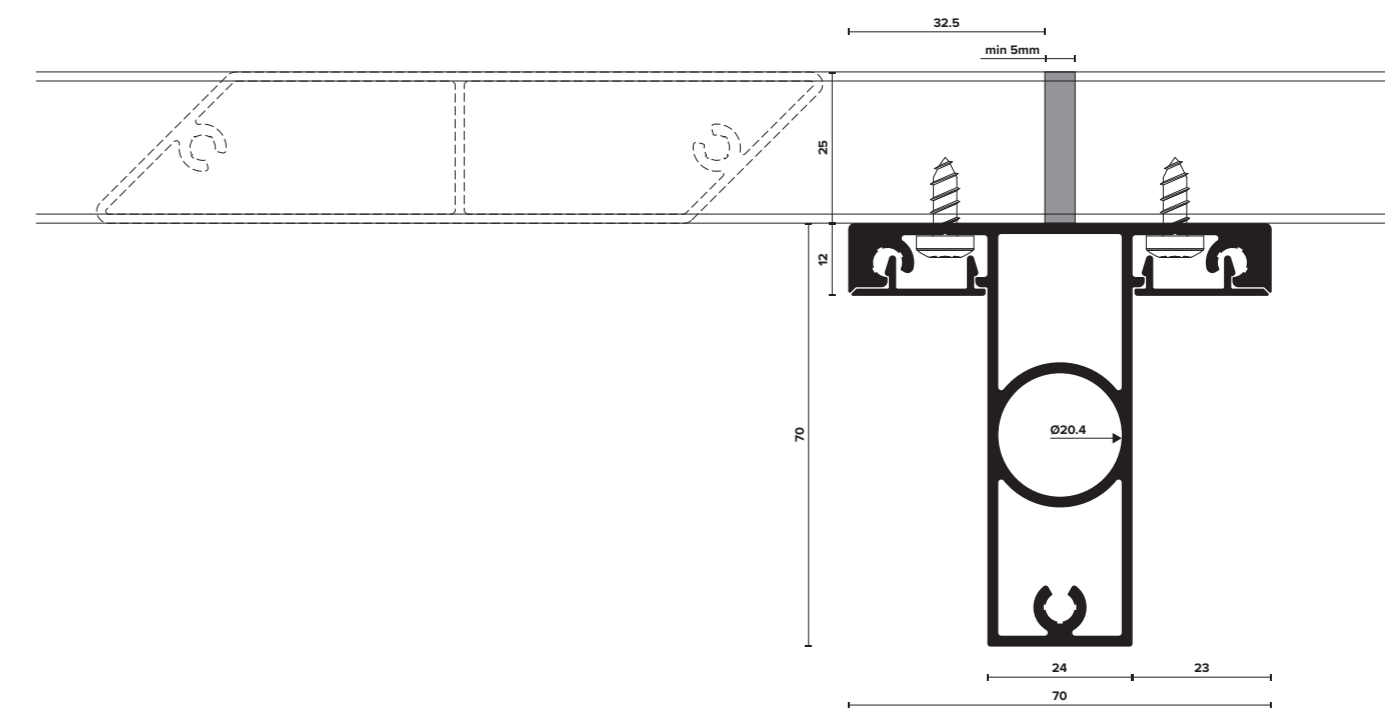
**ΚΑΘΕΤΕΣ ΠΕΡΣΙΔΕΣ**



# FENCE 4

## Η Ταυτότητα

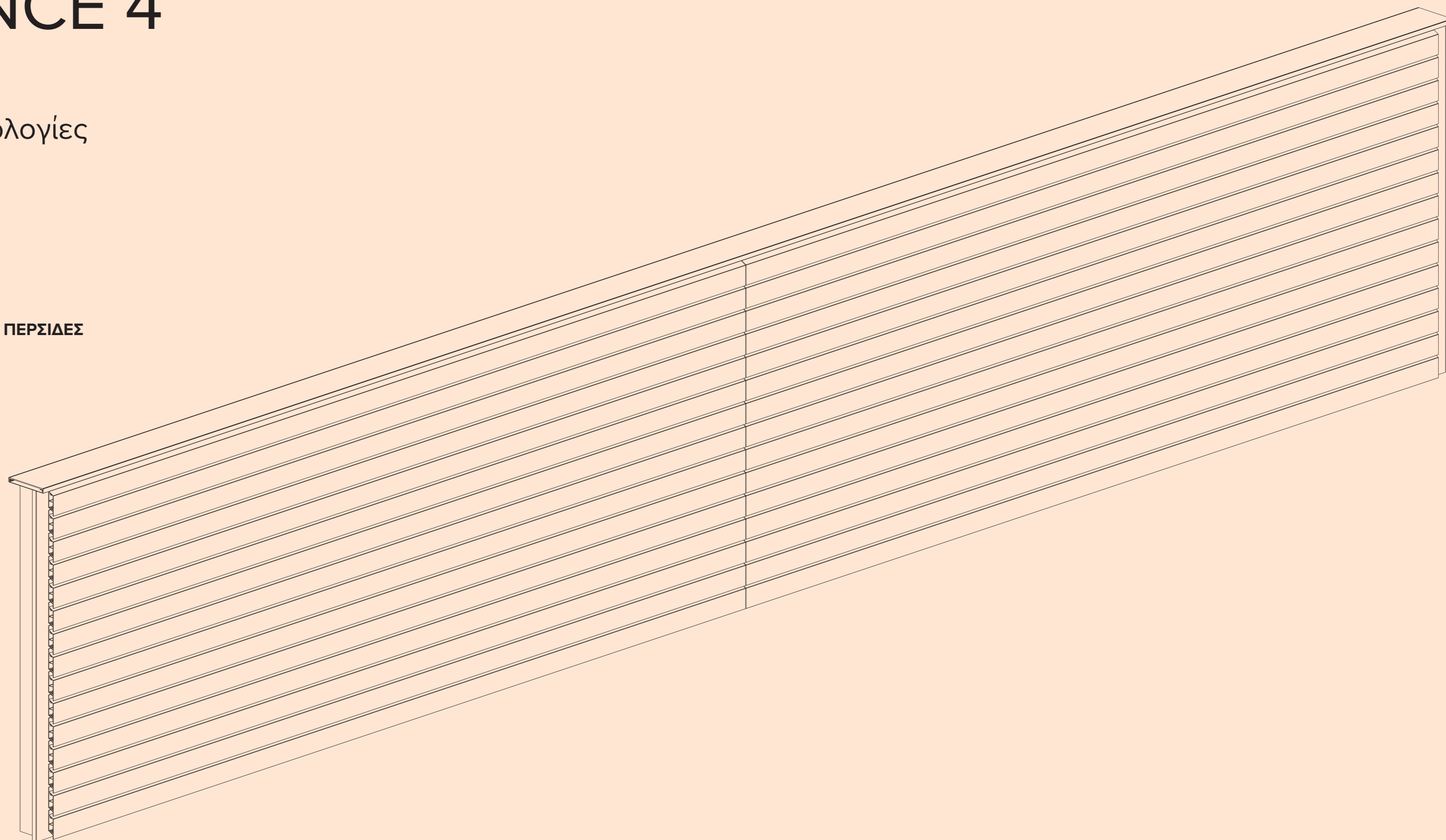
Κολώνα 70mm x 70mm (70mm x 24mm) - τύπου «Τ»	Στερέωση από την εσωτερική πλευρά για ασφάλεια
Τοποθέτηση περσίδα - περσίδα, μπροστά από τις κολώνες, συνεχόμενα	Πείρος Ø20
Μόνο οριζόντιες περσίδες	Κουπαστή 100mm
Περσίδες πλάτους 14mm χωρίς υποδοχή βίδας	Δυνατότητα φωτισμού με ταινία LED
Σύνδεση με κρυφές βίδες	Ειδική κολώνα για γωνία 90° - ταφ - σταυρό



# FENCE 4

Οι Τυπολογίες

**ΟΡΙΖΟΝΤΙΕΣ ΠΕΡΣΙΔΕΣ**





# FENCE 5

## Η Ταυτότητα

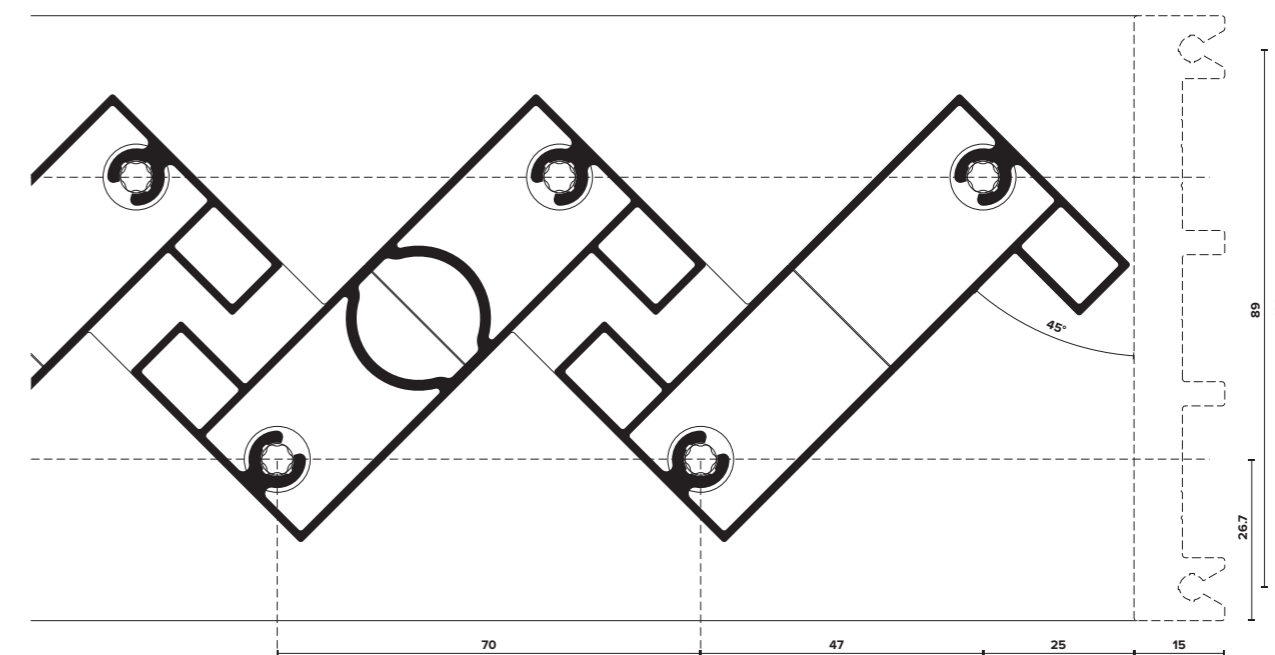
Προφίλ βάσης 100mm x 15mm

Μόνο κάθετες περιόδους, με υποδοχή βίδας, οι οποίες βιδώνονται στο προφίλ βάσης

Περίδες με υποδοχή για πείρο Ø20 για κρυφή στερέωση

Κουπαστή 100mm

Ειδική τάπα, από κατεργασμένη λάμα πάχους 3mm, αντί για κουπαστή



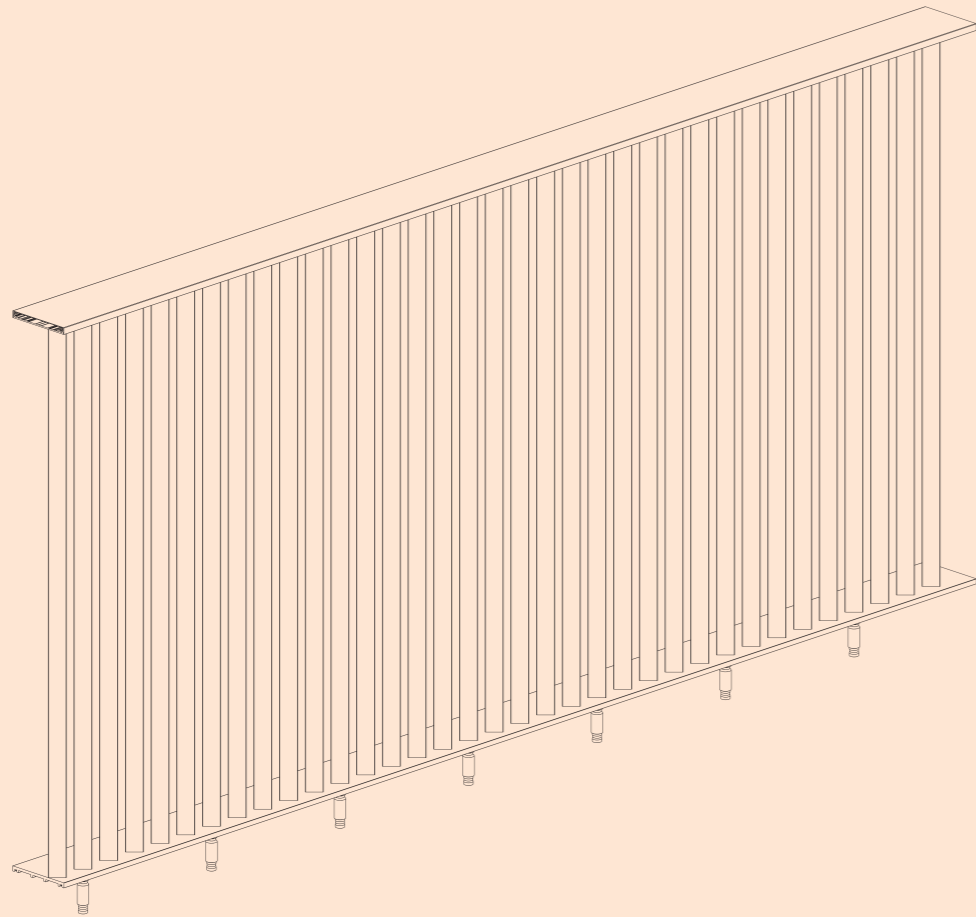


# FENCE 5

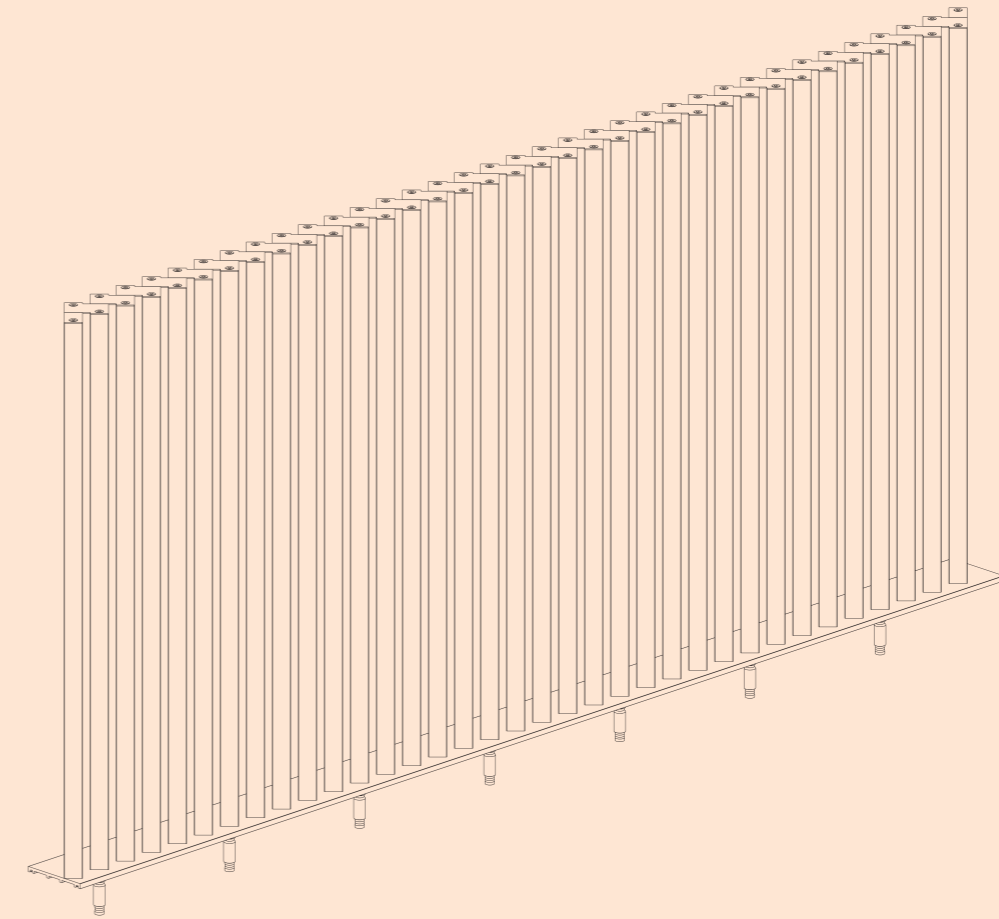
## Οι Τυπολογίες

---

### ΚΑΘΕΤΕΣ ΠΕΡΣΙΔΕΣ



### ΚΑΘΕΤΕΣ ΠΕΡΣΙΔΕΣ



# ΑΝΟΙΓΟΜΕΝΕΣ ΑΥΛΟΠΟΡΤΕΣ

## Η Ταυτότητα

Δυνατότητα για μονόφυλλη και δίφυλλη αυλόπορτα, με άνοιγμα προς τα μέσα ή προς τα έξω

Κοπές 90°

Κάθετες και οριζόντιες περιίδες

Σύνδεση με κρυφές βίδες

Περιίδες πλάτους 25mm, 20mm και 14mm

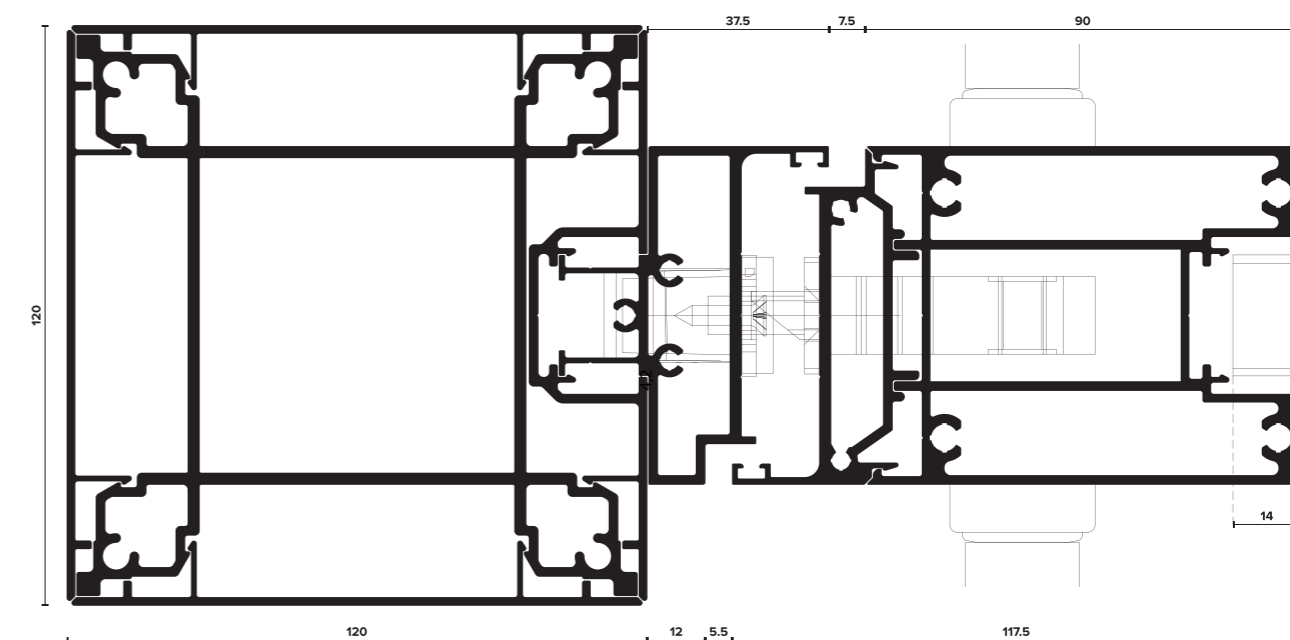
Μεντεσέδες ELVIAL

Με αντάπτορα δέχεται λαμαρίνα 3mm

Κλειδαριά 45mm

Με αντάπτορα δέχεται τζάμι πάχους 6mm - 10mm

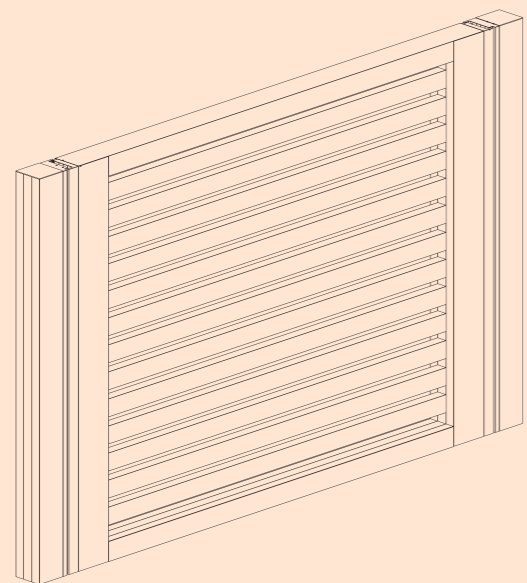
Συναρμογή στο κατασκευαστικό τμήμα



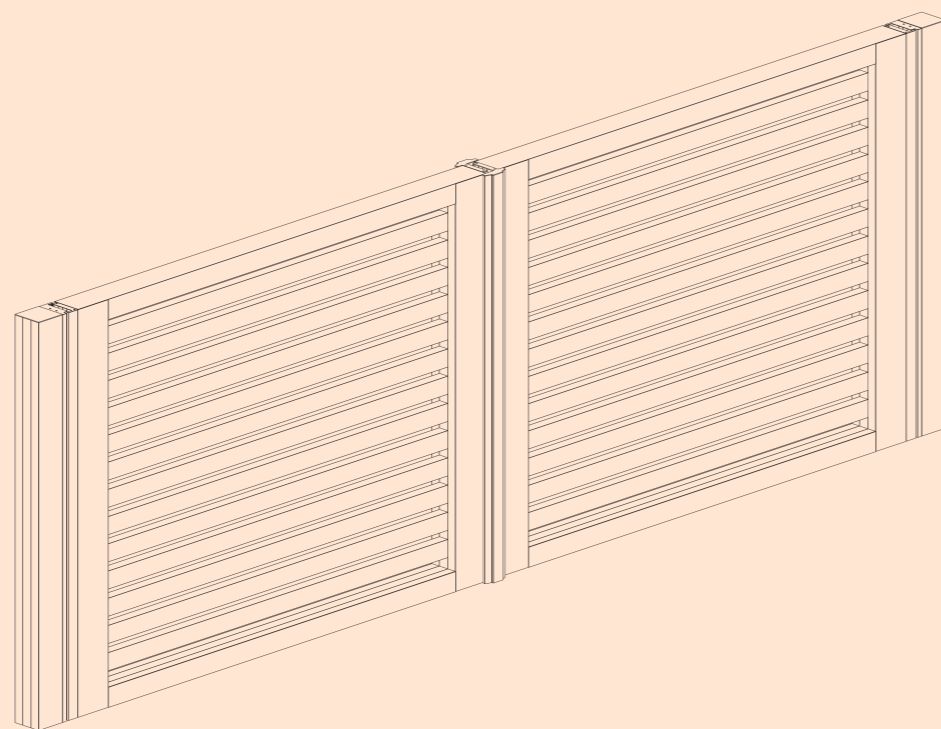
# ΑΝΟΙΓΟΜΕΝΕΣ ΑΥΛΟΠΟΡΤΕΣ

## Οι Τυπολογίες

### ΟΡΙΖΟΝΤΙΕΣ ΠΕΡΣΙΔΕΣ

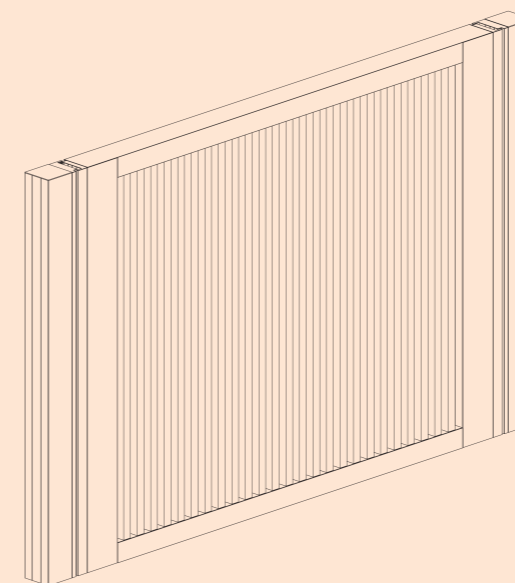


ΜΟΝΟΦΥΛΛΗ

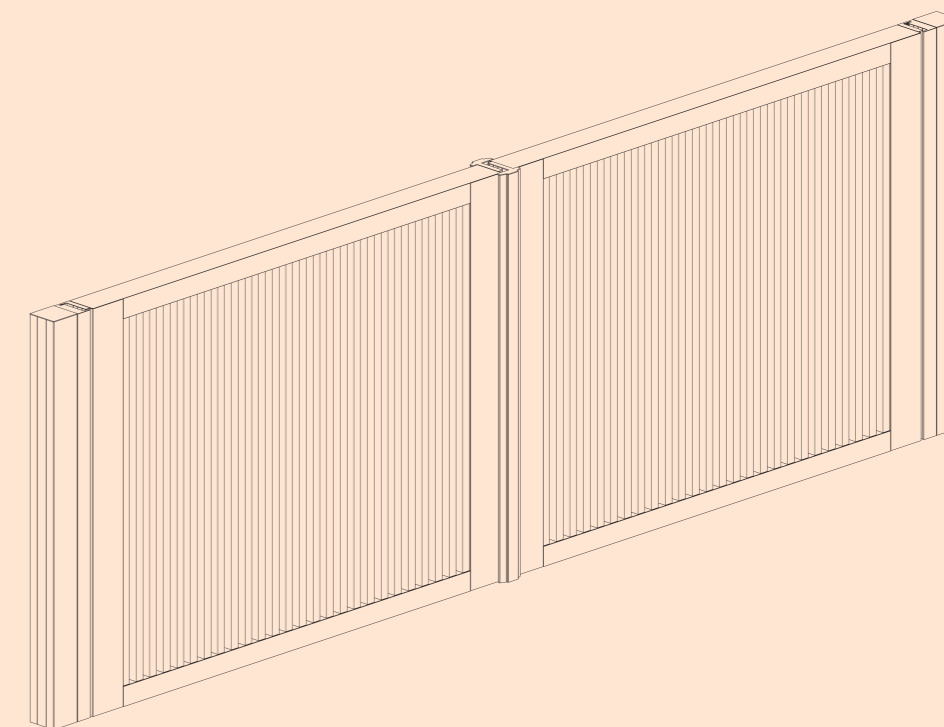


ΔΙΦΥΛΛΗ

### ΚΑΘΕΤΕΣ ΠΕΡΣΙΔΕΣ



ΜΟΝΟΦΥΛΛΗ

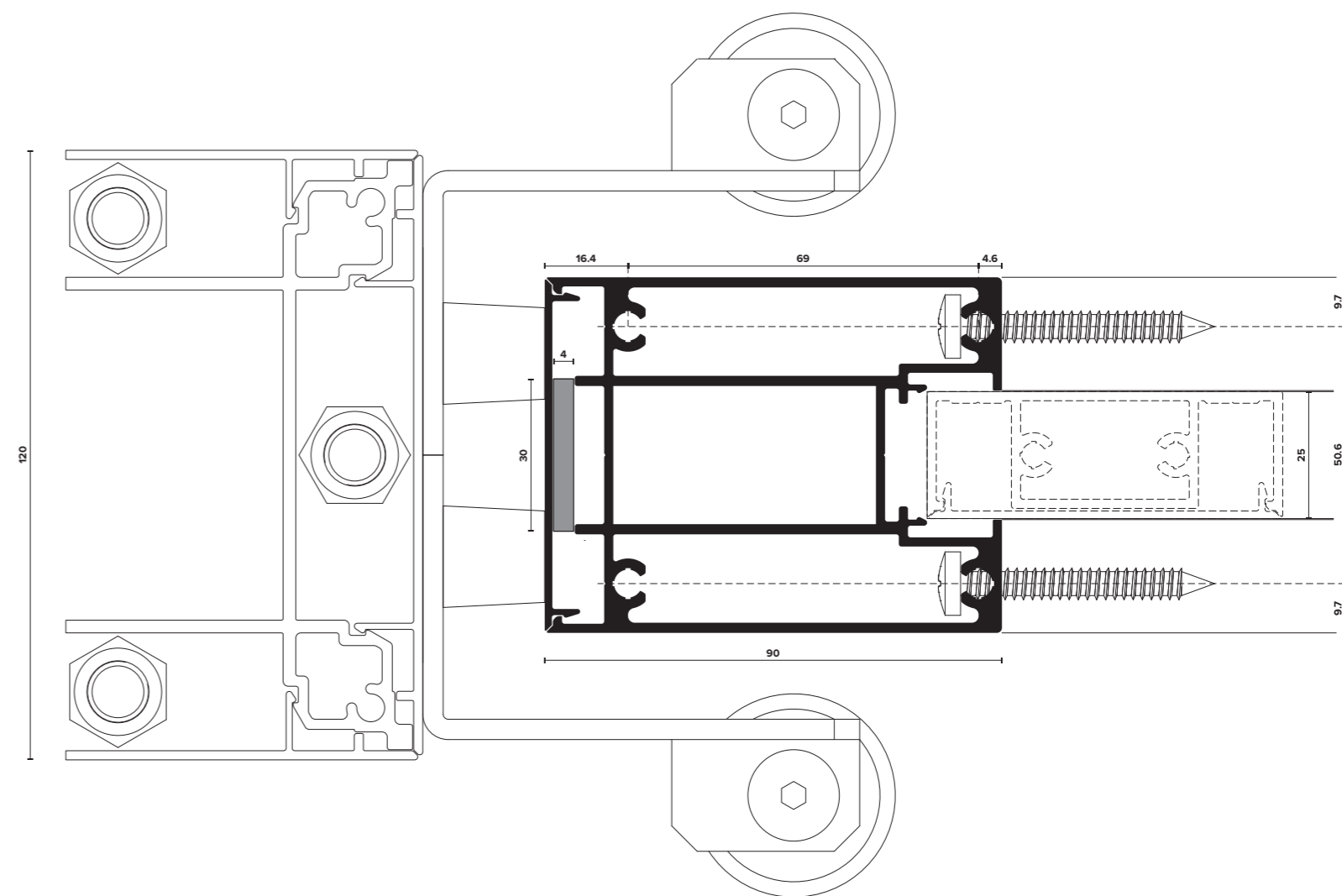


ΔΙΦΥΛΛΗ

# ΣΥΡΟΜΕΝΕΣ ΑΥΛΟΠΟΡΤΕΣ

## Η Ταυτότητα

Κάθετες και οριζόντιες περιίδες	Κοπές 90°
Περιίδες πλάτους 25mm, 20mm και 14mm	Σύνδεση με κρυφές βίδες
Με αντάπτορα δέχεται λαμαρίνα 3mm	Εξαρτήματα του εμπορίου
Με αντάπτορα δέχεται τζάμι πάχους 6mm - 10mm	Συναρμογή στο κατασκευαστικό τμήμα

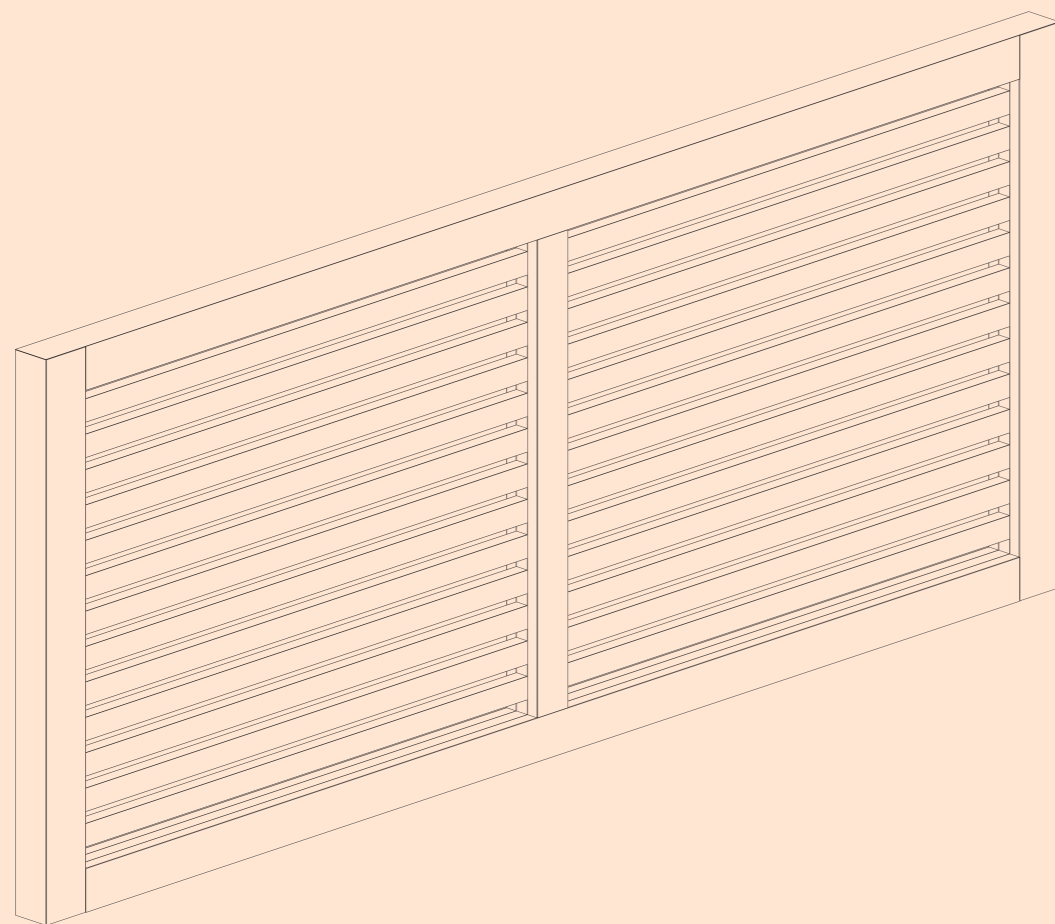


# ΣΥΡΟΜΕΝΕΣ ΑΥΛΟΠΟΡΤΕΣ

## Οι Τυπολογίες

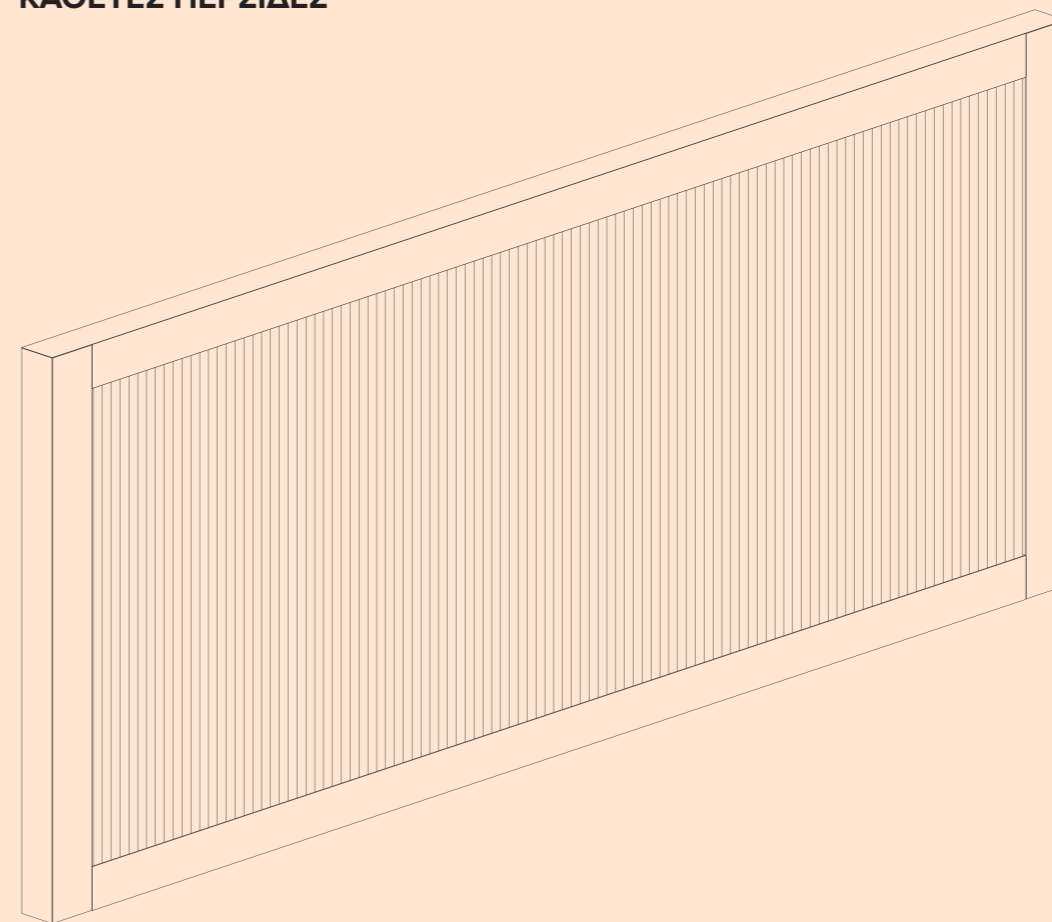
---

### ΟΡΙΖΟΝΤΙΕΣ ΠΕΡΣΙΔΕΣ



ΜΟΝΟΦΥΛΛΗ ΜΕ ΤΑΦ

### ΚΑΘΕΤΕΣ ΠΕΡΣΙΔΕΣ



ΜΟΝΟΦΥΛΛΗ

## Extra Features.

### ΧΡΩΜΑ ΚΑΙ ΑΝΤΟΧΗ

Εξαρτήματα, από κατεργασμένη λάμα αλουμινίου πάχους 3mm, που βάφονται σε όλα τα χρώματα.



### ΚΡΥΦΟΣ ΜΗΧΑΝΙΣΜΟΣ

Λένε ότι η μορφή ακολουθεί τη λειτουργικότητα. Αποθεώσαμε τη μορφή, κρύβοντας τα λειτουργικά εξαρτήματα.

# Attention to Detail.

## LIGHT DESIGN

Διακριτικός φωτισμός με ειδικά σχεδιασμένα προφίλ που επιτρέπουν την κομψή ενσωμάτωση ταινιών LED.



## ΠΛΗΡΗΣ ΚΑΛΥΨΗ

Οι περσίδες σε διάταξη Z εξασφαλίζουν πλήρη ιδιωτικότητα και ένα σύγχρονο, κομψό αποτέλεσμα.

# ELVIAL PRE-ANODIZING 2IN1

Το σωστό χρώμα απογειώνει το αισθητικό αποτέλεσμα και αυξάνει την προστιθέμενη αξία κάθε έργου.

Δύο είναι οι κύριες τεχνολογίες που χρησιμοποιούνται για τη θωράκιση των προφίλ. Η Ανοδίωση και η Ηλεκτροστατική Βαφή.

Τα πλεονεκτήματα των δύο αυτών μεθόδων συνδυάζονται ιδανικά στη λύση της τεχνολογίας ELVIAL PRE-ANODIZING 2IN1 που αποτελεί τον απόλυτο συνδυασμό τους.

// Είναι η μοναδική μέθοδος που εξασφαλίζει τη μέγιστη προστασία του αλουμινίου από τη διάβρωση

// Προσφέρει αμέτρητα χρώματα και μια τεράστια ποικιλία σε υφή, γυαλάδα και εφέ.

// Εξασφαλίζει την απόλυτη εργοστασιακή εφαρμογή και εγγύηση ELVIAL.



**STRONGER THAN TIME.  
STRONGER THAN ELEMENTS.**

**Αυτή είναι η δική μας λύση.**

Στις υπερσύγχρονες παραγωγικές εγκαταστάσεις της ELVIAL λειτουργεί η 1<sup>η</sup> στην Ελλάδα και 7<sup>η</sup> στον κόσμο εγκατάσταση κάθετης Ηλεκτροστατικής Βαφής με Προανοδίωση συνεχόμενης ροής με πιστοποίηση QUALICOAT & SEASIDE (PRE-OX).

// Μηδενικοί χρόνοι αναμονής  
// Πεντακάθαρο περιβάλλον  
// Ρομποτική διαχείριση

Με τη μέθοδο Προανοδίωσης της ELVIAL, τα προφίλ “βυθίζονται” σε υπόγειο τούνελ μέσα σε διάλυμα θειικού οξέος και υποβάλλονται σε ηλεκτροχημική διαδικασία, όμοια με αυτή της ανοδίωσης. Η διαχείριση των προφίλ γίνεται ρομποτικά, αποκλείοντας την επαφή με ανθρώπινα χέρια και σε ένα περιβάλλον ελεύθερο από σκόνες και λοιπά επιβαρυντικά στοιχεία. Με αυτό τον τρόπο δημιουργείται ένα ασφράγιστο ανοδικό υπόστρωμα το οποίο θωρακίζει το προφίλ από τη διάβρωση.

Ταυτόχρονα η βαφή των προφίλ είναι σειριακή, μηδενίζοντας τους χρόνους αναμονής και επιτυγχάνοντας άρτιο σφράγισμα των πόρων του προφίλ.

Η διαδικασία προανοδίωσης ELVIAL συνδυάζεται μοναδικά με πούδρες βαφής κλάσης 2 [Super Durable].

**INNOVATIVE TECHNOLOGIES\_  
ELVIAL PRE-ANODIZING 2IN1\_  
ELVIAL I<sup>2</sup> INSULATION TECHNOLOGY\_  
ELVIAL WINDOW.ID\_  
BE DIFFERENT.**

**elvial**

**elvial.gr**

Η ELVIAL δε φέρει καμία ευθύνη για τυχόν τυπογραφικά λάθη.  
Οι φωτογραφίες ενδέχεται να διαφέρουν από την πραγματικότητα.  
Διατηρείται το δικαίωμα για αλλαγές χωρίς προειδοποίηση.  
Copyright © ELVIAL 2026 Αρ.Γ.Ε.Μ.Η.:014493035000